

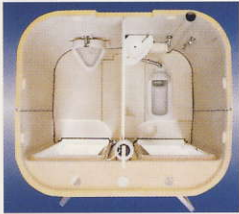
# ひとつの本体で2方式、移動・施工も楽々。 大・小・手洗いが一体に。

## 水洗式

### TWIN

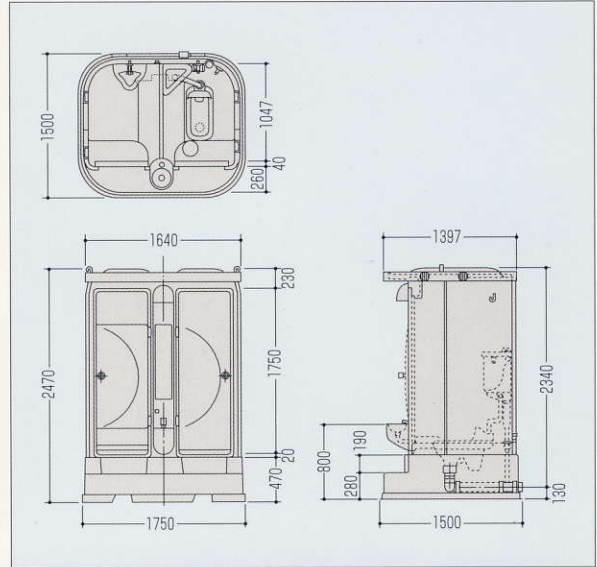
- 二次側(内部)給排水管が  
してありますので接続工  
事をするだけで使用でき  
ます。

※鏡はオプションです。



レンタル可

セット品



## ポンプ式簡易水洗

### TWIN

⑧ 凍結のおそれのあると  
きはタンクに不凍液を  
入れて下さい。

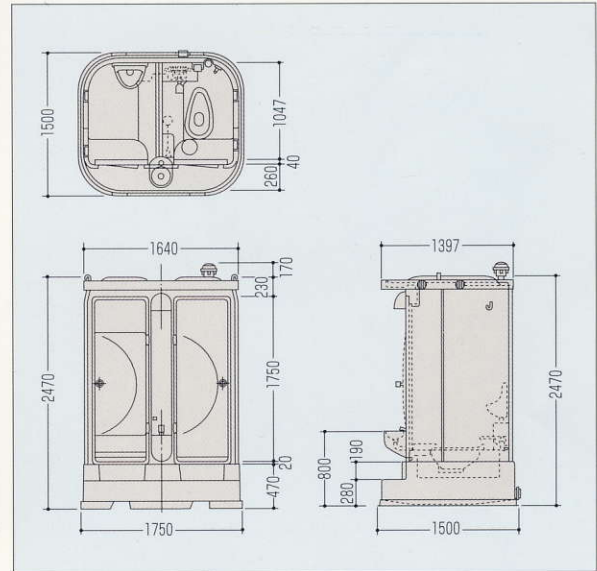
- 内部給水タンク90ℓ  
便槽約600ℓ  
水道の無い所でも一回の  
給水で約300回使用でき  
ます。  
また、水道直結もOK。

※汲取完了後吊る事ができます。



レンタル可

セット品



### TU-1型 (ポンプ式簡易水洗)

- 水道の無い所でもOK。  
水タンク18ℓ(約60回)  
便槽約300ℓ



足踏  
ポンプ

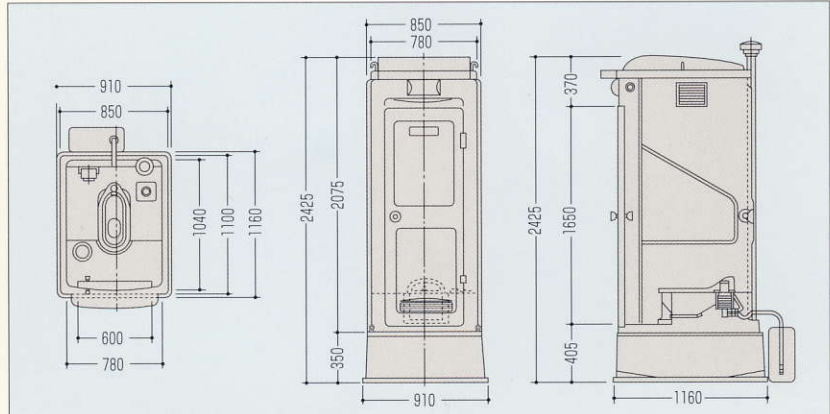
汲取口

給水  
タンク

ポリタンクは、市販のものを  
ご用意ください。

レンタル可

汲取完了後吊る事ができます。



※各商品品質改良のため、予告なく仕様変更がありますので、あらかじめご了承ください。  
※このカタログに掲載の写真は印刷インクの関係で実際の色調と異なる場合がありますのでご了承ください。

お問い合わせ